

图纸版本: A/1 图纸大小: A3

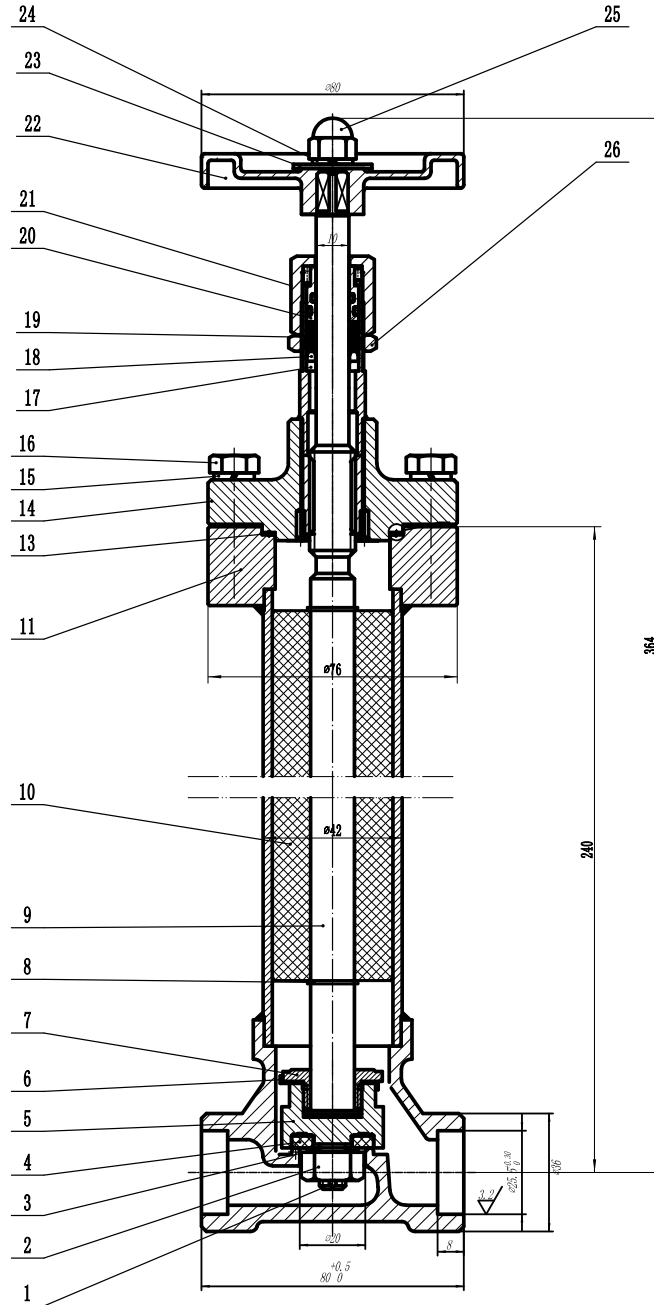
技术参数:

公称压力	4.0MPa
公称通径	φ20mm
设计温度	-196℃~+80℃
适用介质	LQ、LN、LAr、LNG

技术要求:

1. 本阀的制造验收执行GB/T24925-2010《低温阀门技术条件》的规定;
2. 所有零件保证清洁, 严禁油脂

DJ15F3-18 横架螺母 S30408 S2246



26	DJ15-18	锁紧螺母	1	S30408				
25	GB/T923-1988	盖型螺母	1	S30408				
24	GB/T93-1987	弹性挡圈	1	S30408				
23	DJ15-16	手轮标牌	1	1200				
22	DJ15-15	手轮	1	Y102				
21	DJ15-13	压紧螺母	1	S30408				
20	DJ15-12	压套	1	HPb59-1				
19	DJ15-11	V型密封圈	5	PTFE				
18	DJ15-10	上密封垫片	1	PTFE				
17	DJ15-09	垫圈	1	HPb59-1				
16	GB5782-86	六角螺栓	6	S30408				
15	GB93-87	弹簧垫圈	6	S30408				
14	DZJ-20F3-04-00	阀盖组件	1	组件				
13	DJ20-07	密封垫片	1	D#9000				
12		真空外管	1	S30408				
11	DZJ-20F3-03-00	阀体组件	1	组件				
10	DZJ-20F3-02	导套	2	PTFE				
9	DZJ-20F3-01	阀杆	1	S30408				
8	GB/T93-1987	弹性挡圈	4	S30408				
7	DJ15-06	连接螺母	1	S30408				
6	DJ15-05	锁紧垫片	1	S30408				
5	DJ20-04	阀瓣	1	S30408				
4	DJ20-03	下密封垫片	1	PCTFE				
3	DJ20-02	垫片	1	S30408				
2	GB6170-86	六角螺母	2	S30408				
1	GB91-86	开口销	1	S30408				

序号	图号	名称	数量	材料	规格	单件	总计	备注
						重量	重量	

装配图

上海永隆阀门厂

真空夹套低温截止阀

**DZJ-20F3-SW**

标记	处数	分区	更改文件号	签字	日期
设计			标准化		
校对			审定		
审核					
工艺					

图样标记	数量	重量	比例
S	A	1	1:1
共 页		第 页	

借(通)用件登记  
描图  
描校  
旧底图总号  
底图总号  
签字  
日期